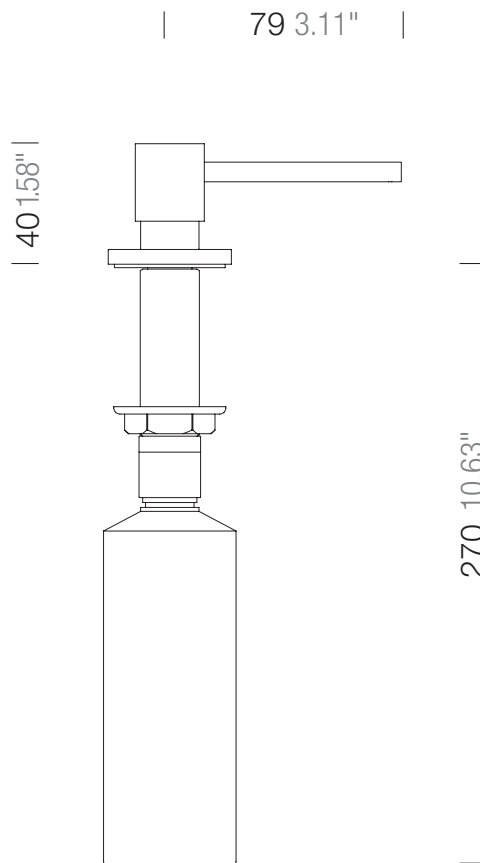


**SCHOCK**

# SCHOCK **SAMO S**

629166



Lochbohrung  $\varnothing$  35

Hole 1.37"